



# GreenPerform Highbay G3

## BY698P LED160 NW PSD WB

GreenPerform Highbay G3 - 840 - 電源 裝置 帶 DALI 接口 - 寬光束

繼 2013 年成功推出 GreenPerform Highbay G2 之後，新一代 GreenPerform Highbay G3 繼續提供卓越的光質，長使用壽命，降低能源消耗，可在開關型 ( PSU ) 和 Dali 可調光型 ( PSD ) 上減少維護費用。新一代 G3 將最先進的 LED 照明與易於使用並可靠的無線 ZIGBEE 控制解決方案 ( ACW ) 以及簡單的移動檢測解決方案 ( PIR ) 無縫整合。在 ACW 版本產品中，當工作檯面的情況發生變化時，最終用戶可以無線更改調光等級和時間等設置。燈具可以在佈局中組合使用，並且重新分區不需要更換硬體，從而最小化調試成本。該系統前瞻性地提供超過 LED 實際效率的節省。在 PIR 版本產品中，15 分鐘後沒有檢測到移動時，照明將調光至 25% 的流明輸出，有助於以簡單的方式最大限度地節省能源。易於理解，易於設計，易於使用，GreenPerform Highbay G3 助您智慧升級，開啟工業照明數位化新紀元。

### 产品数据

基本資訊		續線	
光源色彩	840	保護等級 IEC	CL1 (I)
可更換光源	否	灼熱絲測試	650/5 [ 650/5]
齒輪部件數量	1	易燃性標誌	F [ F]
驅動器/供電裝置/變壓器	PSD [ 電源 裝置 帶 DALI 接口]	CE 標誌	CE
內附驅動器	是	保固期	3 years
光學裝置類型	WB [ 寬光束]	恆光輸出	No
光學護蓋/鏡頭類型	PC [ 聚碳酸酯碗形燈罩 / 燈蓋]	MCB 上的產品數量	8
燈具光束擴展	100°	LED 引擎類型	LED
控制介面	DALI		
接線	Flying leads/wires		

# GreenPerform Highbay G3

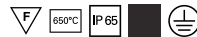
運作和電氣	
輸入電壓	220-240 V
輸入頻率	50 至 60 Hz
湧入電流	53 A
湧入時間	0.3 ms
功率因數 (最小)	0.95
控制調光	
可調光	是
機械和殼體	
外罩材質	Aluminum die-cast
光學裝置材質	Polycarbonate
光學膠蓋/鏡頭材質	Polycarbonate
光學膠蓋/鏡頭表層	Clear
總高度	105 mm
總直徑	417 mm
色彩	DGR
應用	
防水防塵規範代碼	IP65 [ IP65]
機械衝擊保護碼	IK07 [ IK07]
初始性能	
初始光通量	16000 lm
光通量容限	+/-10%
初始 LED 燈具效率	133 lm/W

初始腐蝕性色溫	4000 K
初始演色性指數	>80
初始色度	(0.38,0.38)SDCM<5
初始輸入功率	120 W
用電量容限	+/-10%

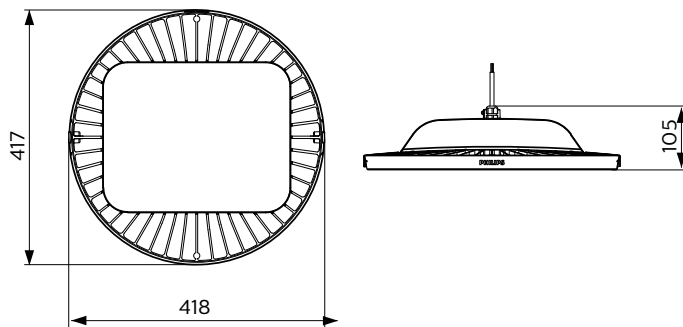
耐久性能	
平均使用時間 L70B50	50000 h
平均使用時間 L80B50	40000 h
平均使用時間 L90B50	30000 h

適用條件	
環境溫度範圍	-30 to +50 °C
最高調光等級	10%
適合隨機切換	No

產品參數	
完整產品碼	911401514731
訂購產品名稱	BY698P LED160 NW PSD WB
訂購代碼	911401514731
分子 - 各件數量	1
分子 - 每一外盒內件數	1
材質編號(12NC)	911401514731
淨重 (件)	3.799 kg



## 二维绘图



BY698P GreenPerform High-bay gen3

## GreenPerform Highbay G3

