



# LuxSpace G4

DN592B LED25/830 POE C D150 WH WB GC

## 反射罩

LuxSpace Gen4 為最新的 LED 下照燈系列，結合視覺舒適性與頂尖效能，以及奢華時尚外觀

## 产品数据

基本資訊	
光源色彩	830 暖白
可更換光源	否
齒輪部件數量	1
驅動器/供電裝置/變壓器	PSU-E [ 電源 裝置 外部 (PSU)]
內附驅動器	是
光學裝置類型	多面體反射燈光束角度 60°
光學護蓋/鏡頭類型	反射燈
控制介面	Power over Ethernet
接線	RJ45 [ RJ45 connector]
保護等級 IEC	CLIII (III)
灼熱絲測試	650/30 [ Temperature 650 °C, duration 30 s]
易燃性標誌	F [ F]
CE 標誌	CE
保固期	3 years
恆光輸出	No
MCB 上的產品數量	-
符合歐盟 RoHS 標準	是
LED 引擎類型	LED
運作和電氣	
輸入電壓	220-240 V

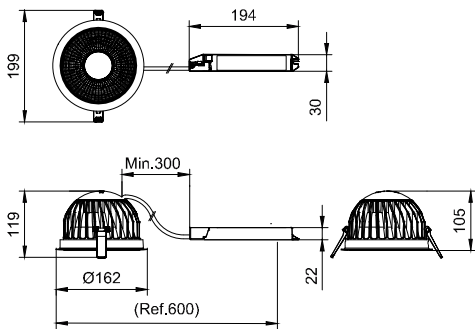
輸入頻率	50 或 60 Hz
功率因數 (最小)	0.9
控制調光	
可調光	是
機械和殼體	
外罩材質	Aluminum die-cast
反射罩材質	Polycarbonate aluminum coated
光學裝置材質	Polycarbonate
光學護蓋/鏡頭材質	Polycarbonate
固定材質	鋼鐵
光學護蓋/鏡頭表層	Textured
總長度	0 mm
總寬度	0 mm
總高度	100 mm
總直徑	162 mm
色彩	WH-BK
應用	
防水防塵規範代碼	IP20 [ IP20]

機械衝擊保護碼	IK03 [ IK03]
<b>初始性能</b>	
初始光通量	2600 lm
光通量容限	+/-10%
初始 LED 燈具效率	113 lm/W
初始腐蝕性色溫	3000 K
初始演色性指數	>80
初始輸入功率	23 W
用電量容限	+/-10%
<b>耐久性能</b>	
平均使用時間 L70B50	50000 h
平均使用時間 L80B50	50000 h
平均使用時間 L90B50	21000 h

<b>適用條件</b>	
環境溫度範圍	-20 to +40 °C
最高調光等級	30%
<b>產品參數</b>	
完整產品碼	911401545741
訂購產品名稱	DN592B LED25/830 POE C D150 WH WB GC
訂購代碼	911401545741
分子 - 各件數量	1
分子 - 每一外盒內件數	1
材質編號(12NC)	911401545741
淨重 (件)	0.799 kg



## 二维绘图



DN58XB/DN59XB

