



GreenSpace G5

DN391B LED11/865 PSU D150 ALU GC

High-gloss high reflectance - 透明碗形燈罩 (含白色燈蓋) - 65°

GreenSpace Gen5 為最新的 LED 下照燈系列，結合照明效率與舒適性，以及產品多樣性和系統相容性

产品数据

| 基本資訊 | |
|------------|--|
| 光源光束角 | 60° |
| 光源色彩 | 865 |
| 可更換光源 | 否 |
| 齒輪部件數量 | 1 |
| 內附驅動器 | 是 |
| 光學裝置類型 | C-H [High-gloss high reflectance] |
| 光學護蓋/鏡頭類型 | TW [透明碗形燈罩 (含白色燈蓋)] |
| 燈具光束擴展 | 65° |
| 控制介面 | - |
| 接線 | PI6 [Push-in connector 6-pole] |
| 保護等級 IEC | CL1 (I) |
| 灼熱絲測試 | 650/30 [Temperature 650 °C, duration 30 s] |
| 易燃性標誌 | F [F] |
| CE 標誌 | - |
| 保固期 | 3 years |
| 恆光輸出 | No |
| MCB 上的產品數量 | 48 |
| LED 引擎類型 | LED |

運作和電氣

| | |
|------|-----------|
| 輸入電壓 | 220-240 V |
|------|-----------|

| | |
|-----------|------------|
| 輸入頻率 | 50 或 60 Hz |
| 湧入電流 | 2.2 A |
| 湧入時間 | 0.045 ms |
| 功率因數 (最小) | 0.95 |

控制調光

| | |
|-----|---|
| 可調光 | 否 |
|-----|---|

機械和殼體

| | |
|-----------|-------------------------------|
| 外罩材質 | Aluminum die-cast |
| 反射罩材質 | Polycarbonate aluminum coated |
| 光學裝置材質 | Polycarbonate |
| 光學護蓋/鏡頭材質 | Polycarbonate |
| 光學護蓋/鏡頭表層 | Matte |
| 總長度 | 0 mm |
| 總寬度 | 0 mm |
| 總高度 | 100 mm |
| 總直徑 | 162 mm |
| 色彩 | BW |

應用

| | |
|----------|---------------|
| 防水防塵規範代碼 | IP20 [IP20] |
|----------|---------------|

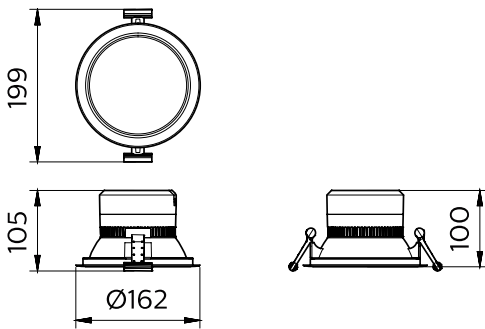
GreenSpace G5

| | |
|---------------|--------------------|
| 機械衝擊保護碼 | IK02 [IK02] |
| 初始性能 | |
| 初始光通量 | 1100 lm |
| 光通量容限 | +/-10% |
| 初始 LED 燈具效率 | 116 lm/W |
| 初始腐蝕性色溫 | 6500 K |
| 初始演色性指數 | >80 |
| 初始色度 | (0.31,0.32) SDCM<5 |
| 初始輸入功率 | 9.5 W |
| 用電量容限 | +/-10% |
| 耐久性能 | |
| 平均使用時間 L70B50 | 50000 h |
| 平均使用時間 L80B50 | 43000 h |
| 平均使用時間 L90B50 | 20000 h |

| | |
|--------------|----------------------------------|
| 適用條件 | |
| 環境溫度範圍 | -20 to +40 °C |
| 最高調光等級 | Not applicable |
| 產品參數 | |
| 完整產品碼 | 911401572541 |
| 訂購產品名稱 | DN391B LED11/865 PSU D150 ALU GC |
| 訂購代碼 | 911401572541 |
| 分子 - 各件數量 | 1 |
| 分子 - 每一外盒內件數 | 1 |
| 材質編號(12NC) | 911401572541 |
| 淨重 (件) | 0.420 kg |



二维绘图



DN39XN GreenSpace G5

