



GreenSpace G5

DN390B LED6/865 PSU D100 ALU WP GC

電源 裝置 - High-gloss high reflectance - 透明碗形燈罩 (含白色燈蓋) - 65°

GreenSpace Gen5 為最新的 LED 下照燈系列，結合照明效率與舒適性，以及產品多樣性和系統相容性

产品数据

基本資訊	
光源光束角	60°
光源色彩	865
可更換光源	否
齒輪部件數量	1
驅動器/供電裝置/變壓器	PSU [電源 裝置]
內附驅動器	是
光學裝置類型	C-H [High-gloss high reflectance]
光學護蓋/鏡頭類型	TW [透明碗形燈罩 (含白色燈蓋)]
燈具光束擴展	65°
控制介面	-
接線	PI6 [Push-in connector 6-pole]
保護等級 IEC	CLI (I)
灼熱絲測試	650/30 [Temperature 650 °C, duration 30 s]
易燃性標誌	F [F]
CE 標誌	-
保固期	3 years
恆光輸出	No
MCB 上的產品數量	48
LED 引擎類型	LED

運作和電氣	
輸入電壓	220-240 V
輸入頻率	50 或 60 Hz
湧入電流	2.2 A
湧入時間	0.045 ms
功率因數 (最小)	0.9
控制調光	
可調光	否
機械和殼體	
外罩材質	Aluminum die-cast
反射罩材質	Polycarbonate aluminum coated
光學裝置材質	Polycarbonate
光學護蓋/鏡頭材質	Polycarbonate
光學護蓋/鏡頭表層	Matte
總長度	0 mm
總寬度	0 mm
總高度	98 mm
總直徑	120 mm

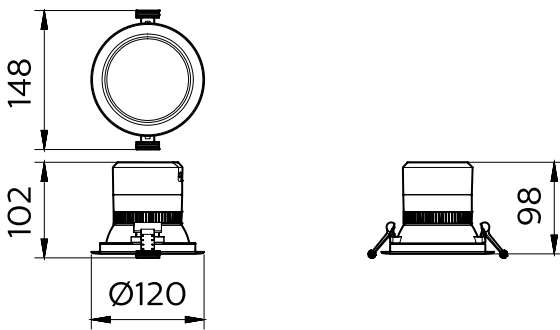
GreenSpace G5

色彩	BW
應用	
防水防塵規範代碼	IP20/54 [IP20/54]
機械衝擊保護碼	IK02 [IK02]
初始性能	
初始光通量	600 lm
光通量容限	+/-10%
初始 LED 燈具效率	109 lm/W
初始腐蝕性色溫	6500 K
初始演色性指數	>80
初始色度	(0.31,0.32) SDCM<5
初始輸入功率	5.5 W
用電量容限	+/-10%
耐久性能	
平均使用時間 L70B50	50000 h

平均使用時間 L80B50	43000 h
平均使用時間 L90B50	20000 h
適用條件	
環境溫度範圍	-20 to +40 °C
最高調光等級	Not applicable
產品參數	
完整產品碼	911401575041
訂購產品名稱	DN390B LED6/865 PSU D100 ALU WP GC
訂購代碼	911401575041
分子 - 各件數量	1
分子 - 每一外盒內件數	1
材質編號(12NC)	911401575041
淨重 (件)	0.260 kg



二维绘图



DN39XN GreenSpace G5

