



GreenSpace G5

DN392B LED16/840 PSD D150 ALU GC

電源 裝置 帶 DALI 接口 - High-gloss high reflectance - 透明碗形燈罩 (含白色燈蓋) - 65°

GreenSpace Gen5 為最新的 LED 下照燈系列，結合照明效率與舒適性，以及產品多樣性和系統相容性

产品数据

| 基本資訊 | |
|--------------|--|
| 光源光束角 | 60° |
| 光源色彩 | 840 |
| 可更換光源 | 否 |
| 齒輪部件數量 | 1 |
| 驅動器/供電裝置/變壓器 | PSD [電源 裝置 帶 DALI 接口] |
| 內附驅動器 | 是 |
| 光學裝置類型 | C-H [High-gloss high reflectance] |
| 光學護蓋/鏡頭類型 | TW [透明碗形燈罩 (含白色燈蓋)] |
| 燈具光束擴展 | 65° |
| 控制介面 | DALI |
| 保護等級 IEC | CLI (I) |
| 灼熱絲測試 | 650/30 [Temperature 650 °C, duration 30 s] |
| 易燃性標誌 | F [F] |
| CE 標誌 | - |
| 保固期 | 3 years |
| 恆光輸出 | No |
| MCB 上的產品數量 | 24 |
| LED 引擎類型 | LED |

| 運作和電氣 | |
|-----------|-------------------------------|
| 輸入電壓 | 220-240 V |
| 輸入頻率 | 50 或 60 Hz |
| 湧入電流 | 20.4 A |
| 湧入時間 | 0.195 ms |
| 功率因數 (最小) | 0.95 |
| 控制調光 | |
| 可調光 | 是 |
| 機械和殼體 | |
| 外罩材質 | Aluminum die-cast |
| 反射罩材質 | Polycarbonate aluminum coated |
| 光學裝置材質 | Polycarbonate |
| 光學護蓋/鏡頭材質 | Polycarbonate |
| 光學護蓋/鏡頭表層 | Matte |
| 總長度 | 0 mm |
| 總寬度 | 0 mm |
| 總高度 | 100 mm |
| 總直徑 | 162 mm |

GreenSpace G5

| | |
|---------------|--------------------|
| 色彩 | BW |
| 應用 | |
| 防水防塵規範代碼 | IP20 [IP20] |
| 機械衝擊保護碼 | IK02 [IK02] |
| 初始性能 | |
| 初始光通量 | 1600 lm |
| 光通量容限 | +/-10% |
| 初始 LED 燈具效率 | 110 lm/W |
| 初始腐蝕性色溫 | 4000 K |
| 初始演色性指數 | >80 |
| 初始色度 | (0.38,0.38) SDCM<5 |
| 初始輸入功率 | 15.5 W |
| 用電量容限 | +/-10% |
| 耐久性能 | |
| 平均使用時間 L70B50 | 50000 h |

| | |
|---------------|---------|
| 平均使用時間 L80B50 | 43000 h |
| 平均使用時間 L90B50 | 20000 h |

適用條件

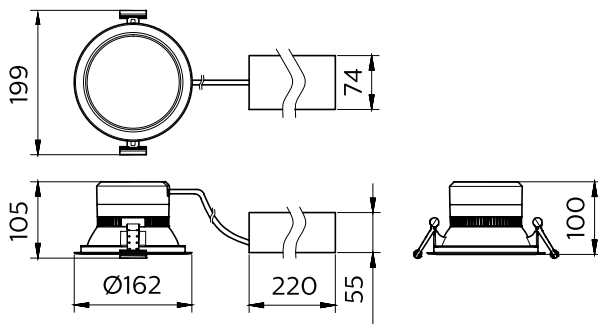
| | |
|--------|---------------|
| 環境溫度範圍 | -20 to +40 °C |
|--------|---------------|

產品參數

| | |
|--------------|----------------------------------|
| 完整產品碼 | 911401577641 |
| 訂購產品名稱 | DN392B LED16/840 PSD D150 ALU GC |
| 訂購代碼 | 911401577641 |
| 分子 - 各件數量 | 1 |
| 分子 - 每一外盒內件數 | 1 |
| 材質編號(12NC) | 911401577641 |
| 淨重 (件) | 0.600 kg |



二维绘图



DN392B GreenSpace G5

