



# Dynalite Sensors

## DUS804CS-UP

Surface mount ceiling sensor with ultrasonic capability

Surface mount ceiling sensor with ultrasonic capability

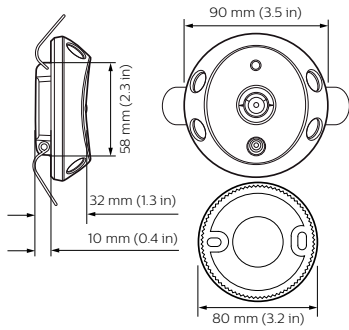
### 产品数据

基本資訊	
CE 標誌	CE
備註	Please download the Lighting - Product Data Sheet for more information and ordering options
符合歐盟 RoHS 標準	是
適用條件	
環境溫度範圍	0 to +45 °C
產品參數	
完整產品碼	871016352202900

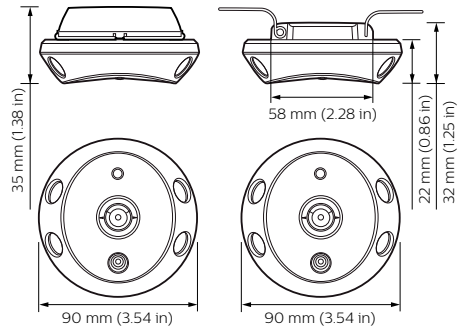
訂購產品名稱	DUS804CS-UP
EAN/UPC - 產品	8710163522029
訂購代碼	913703070409
分子 - 各件數量	1
分子 - 每一外盒內件數	1
材質編號(12NC)	913703070409
淨重 (件)	83.500 g

# Dynalite Sensors

## 二维绘图



Dynalite Sensors



Dynalite Sensors

