



# Dynalite System Integration

## DDNG485

Flexible network communications gateway for DyNet RS-485 networks

Flexible network communications gateway for DyNet RS-485 networks

### 产品数据

基本資訊	
CE 標誌	CE
備註	Please download the Lighting - Product Data Sheet for more information and ordering options
符合歐盟 RoHS 標準	是
適用條件	
環境溫度範圍	0 to +50 °C
產品參數	
完整產品碼	871016350787300

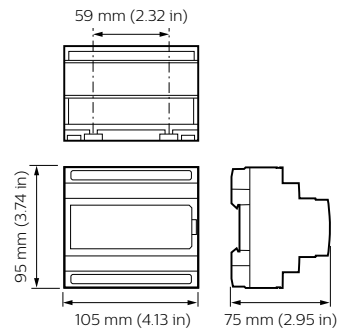
訂購產品名稱	DDNG485
EAN/UPC - 產品	8710163507866
訂購代碼	913703081209
分子 - 各件數量	1
分子 - 每一外盒內件數	1
材質編號(12NC)	913703081209
淨重 (件)	0.170 kg

# Dynalite System Integration

## 二维绘图



Dynalite System Integration



Dynalite System Integration

