



Dynalite Sensors

DUS30CS

Wall/ceiling mount 30° multifunction sensor

Wall/ceiling mount 30° multifunction sensor

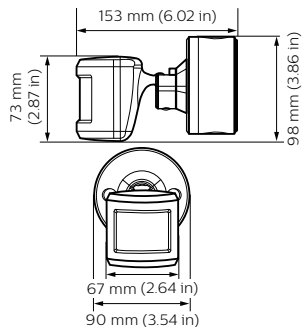
产品数据

基本資訊	
CE 標誌	CE
備註	Please download the Lighting - Product Data Sheet for more information and ordering options
符合歐盟 RoHS 標準	是
應用	
防水防塵規範代碼	IP54/20 [Dust accumulation protected, splash-proof/finger protected]
UL 認證	Yes
適用條件	
環境溫度範圍	-20 to +45 °C

產品參數	
完整產品碼	871869688808700
訂購產品名稱	DUS30CS
EAN/UPC - 產品	8718696888087
訂購代碼	913703244309
分子 - 各件數量	1
分子 - 每一外盒內件數	1
材質編號(12NC)	913703244309
淨重 (件)	214.000 g

Dynalite Sensors

二维绘图



Dynalite Sensors

