



MASTERColour CDM-Tm Elite Mini

MASTERColour CDM-Tm Elite Mini 35W/930 GU6.5 1CT

微型化的單端陶瓷金屬鹵化物燈管 GU6.5 轉鎖式燈座，符合全球 IEC 標準

安全提示

- Use only in totally enclosed luminaire, even during testing (IEC61167, IEC 62035, IEC60598)
- The luminaire must be able to contain hot lamp parts if the lamp ruptures
- Use only with electronic control gear
- For 50W use with Philips electronic gear only
- Control gear must include end-of-life protection (IEC61167, IEC 62035)
- A lamp breaking is extremely unlikely to have any impact on your health. If a lamp breaks, ventilate the room for 30 minutes and remove the parts, preferably with gloves. Put them in a sealed plastic bag and take it to your local waste facilities for recycling. Do not use a vacuum cleaner.

产品数据

基本資訊		光通量 (額定) (標稱)	
接口	GU6.5 [GU6.5]	光通量 (額定) (標稱)	4000 lm
操作位置	UNIVERSAL [任意]	色彩名稱	暖白色 (WW)
至 5% 故障的使用時間 (標稱)	12000 h	流明維護量 1000 h (標稱)	95 %
至 10% 故障的使用時間 (標稱)	14000 h	流明維護量 12000 h (標稱)	80 %
至 20% 故障的使用時間 (標稱)	16000 h	流明維護量 2000 h (標稱)	93 %
至 50% 故障的使用時間 (標稱)	20000 h	流明維護量 4000 h (標稱)	90 %
Ansi 代碼 HID	C130/E	色度座標 X (標稱)	0.435
		色度座標 Y (標稱)	0.396
		相關色溫 (標稱)	3000 K
		光效 (額定) (標稱)	102 lm/W
		演色性指數 (最小)	87
照明科技			
色碼	930 [CCT of 3000K]		
光通量 (額定) (最小)	3600 lm		

MASTERCLOUR CDM-Tm Elite Mini

演色性指數 (標稱)	90
運作和電氣	
Power (Rated) (Nom)	39.1 W
燈具啟動電流 (最大)	1 A
重新啟動時間 (最小) (最大)	15 min
啟動時間 (最大)	30 s
電壓 (最大)	95 V
電壓 (最小)	79 V
電壓 (標稱)	87 V
控制調光	
可調光	否
啟動時間 90% (最大)	3 min
機械和殼體	
燈泡表層	Clear
應用	
能源效益標籤 (EEL)	A+
汞 (Hg) 含量 (標稱)	4.7 mg
能源消耗 kWh/1000 h	43 kWh

紫外線	
Pet (Niosh) (最小)	8 h/500lx
損傷指數 D/fc (最大)	0.4
燈具設計要求	
燈泡溫度 (最大)	450 °C
接口溫度 (最大)	250 °C
產品參數	
完整產品碼	871829115382500
訂購產品名稱	MASTERCLOUR CDM-Tm Elite Mini 35W/930 GU6.5 1CT
EAN/UPC - 產品	8718291153825
訂購代碼	928187405130
分子 - 各件數量	1
分子 - 每一外盒內件數	12
材質編號(12NC)	928187405130
淨重 (件)	0.008 kg
ILCOS Code	MT/UB-35/930-H-GU6.5-13.3/52

二维绘图

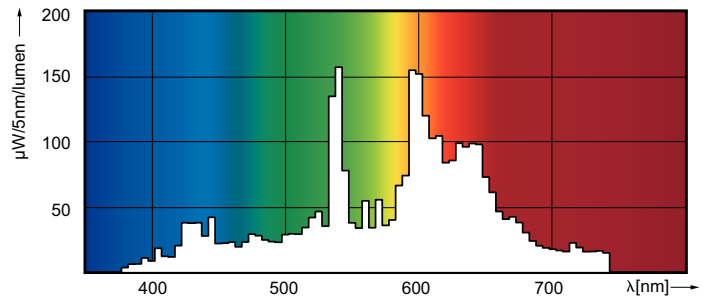
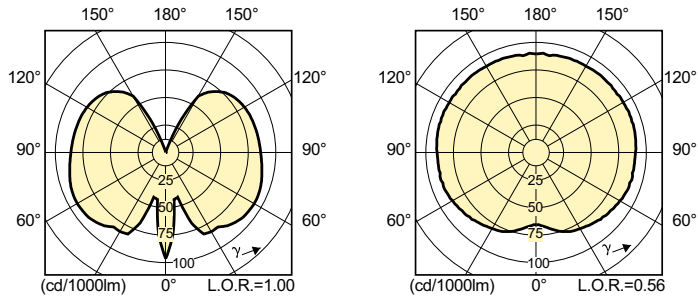


Product	D (max)	D	O	L (min)	L (max)	L	C (max)
MASTERCLOUR CDM-Tm Elite Mini 35W/930 GU6.5 1CT	13.3 mm	0.5 in	4.7 mm	28 mm	32 mm	30 mm	56.7 mm

CDM-Tm 35W/930 GU6.5

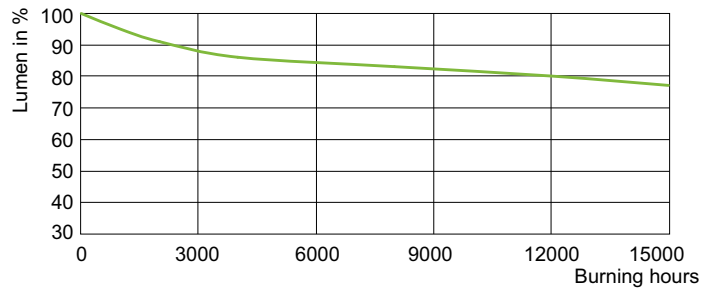
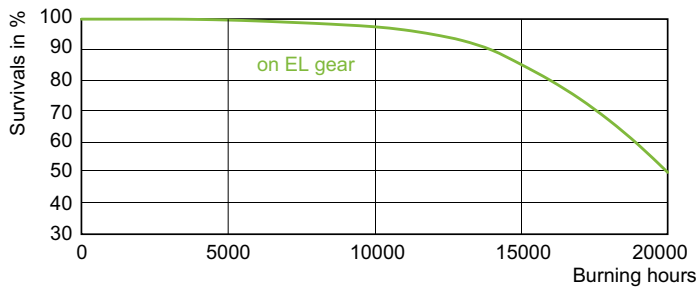
MASTERColour CDM-Tm Elite Mini

光度数据



LDPO_CDM-Tm_35W_930_GU65-Spectral power distribution Colour

壽命



LDLM_CDM-Tm_0001-Lumen maintenance diagram

