



MASTERColour CDM-Rm Mini Elite 小型陶瓷複金屬燈

MASTERColour CDM-Rm Elite Mini 20W/830 GX10 MR16 25D

輕鬆呈現更多閃耀效果新型飛利浦 MASTERColour CDM-R Mini 將深獲肯定的 MASTERColour 品質導入 50 公釐反光罩燈管，具備卓越的輸出和色彩穩定性，能營造適當氣氛，因應客戶的零售品牌和定位需求

安全提示

- Use only with electronic control gear
- Control gear must include end-of-life protection (IEC61167, IEC 62035).
- A lamp breaking is extremely unlikely to have any impact on your health. If a lamp breaks, ventilate the room for 30 minutes and remove the parts, preferably with gloves. Put them in a sealed plastic bag and take it to your local waste facilities for recycling. Do not use a vacuum cleaner.

产品数据

基本資訊	
接口	GX10 [GX10]
操作位置	UNIVERSAL [任意]
至 5% 故障的使用時間 (標稱)	9000 h
至 10% 故障的使用時間 (標稱)	10000 h
至 20% 故障的使用時間 (標稱)	12000 h
至 50% 故障的使用時間 (標稱)	15000 h
Ansi 代碼 HID	C156/O
開關週期	1350X

照明科技	
色碼	830 [CCT of 3000K]
Beam Angle (Nom)	25 °
光束角技術	22 °
光束角技術	27.5 °
光束角技術	16.5 °
光通量 (額定) (最小)	900 lm
光通量 (額定) (標稱)	1000 lm
光強 (最小)	3100 cd
光強 (標稱)	4000 cd
光束說明	-

MASTERColour CDM-Rm Mini Elite 小型陶瓷複金屬燈

流明維護量 12000 h (標稱)	75 %
流明維護量 2000 h (標稱)	90 %
流明維護量 4000 h (標稱)	85 %
色度座標 X (標稱)	0.439
色度座標 Y (標稱)	0.403
相關色溫 (標稱)	3000 K
光效 (額定) (標稱)	50 lm/W
演色性指數 (最小)	81
演色性指數 (標稱)	84
標稱使用時間結束時的燈具流明維護係數 (標稱)	70 %
90° 錐體內的光通量 (額定)	900 lm

運作和電氣

Power (Rated) (Nom)	20.1 W
重新啟動時間 (最小) (最大)	15 min
至 60% 亮度的暖機時間 (標稱)	120 s
啟動時間 (最大)	30 s
電壓 (最大)	100 V
電壓 (最小)	90 V
電壓 (標稱)	95 V

控制調光

可調光	否
啟動時間 90% (最大)	3 min

應用

能源效益標籤 (EEL)	A
汞 (Hg) 含量 (標稱)	3.5 mg
能源消耗 kWh/1000 h	22 kWh

紫外線

Pet (Niosh) (最小)	8 h/500lx
損傷指數 D/fc (最大)	0.4

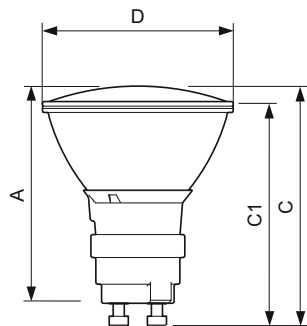
燈具設計要求

反射罩頂部溫度 (最大)	215 °C
--------------	--------

產品參數

完整產品碼	871829120301800
訂購產品名稱	MASTERColour CDM-Rm Elite Mini 20W/830 GX10 MR16 25D
EAN/UPC - 產品	8718291203018
訂購代碼	928191105331
分子 - 各件數量	1
分子 - 每一外盒內件數	12
材質編號(12NC)	928191105331
淨重 (件)	0.047 kg
ILCOS Code	MRS/UB-20/830-H-GX10-51/54.5/25

二维绘图

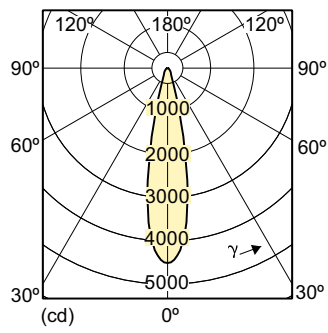
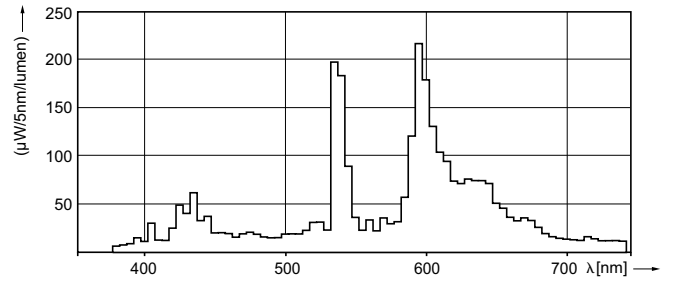
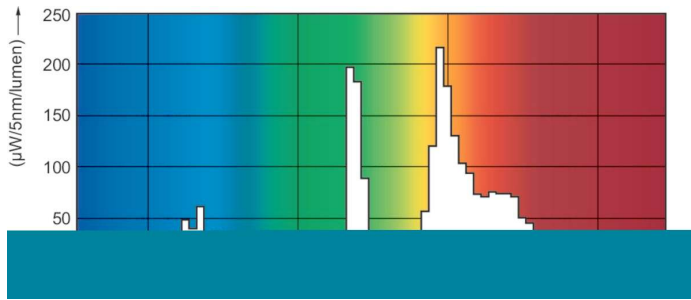


CDM-Rm 20W/830 GX10 MR16 25D

Product	D (max)	D	C (max)	C	C1 (max)	A (max)
MASTERColour CDM-Rm	51 mm	50	65.4 mm	62.75	60.9 mm	59 mm
Elite Mini 20W/830 GX10		mm		mm		
MR16 25D						

MASTERColour CDM-Rm Mini Elite 小型陶瓷複金屬燈

光度数据



LDLD_CDM-Rm_20W_25D_0003-Light distribution diagram

壽命



MASTERColour CDM-Rm Mini Elite 小型陶瓷複金屬燈

