

PHILIPS

Lighting



MHN-TD 雙頭複金屬燈

MHN-TD 70W/730 RX7s 1CT/12

雙端型石英複金屬燈

安全提示

- Use only in totally enclosed luminaire, even during testing (IEC61167, IEC 62035, IEC60598)
- The luminaire must be able to contain hot lamp parts if the lamp ruptures
- Control gear must include end-of-life protection (IEC61167, IEC 62035)
- A lamp breaking is extremely unlikely to have any impact on your health. If a lamp breaks, ventilate the room for 30 minutes and remove the parts, preferably with gloves. Put them in a sealed plastic bag and take it to your local waste facilities for recycling. Do not use a vacuum cleaner.

产品数据

基本資訊	
接口	RX7S [RX7s]
操作位置	P45 [p45]
至 5% 故障的使用時間 (最小)	4000 h
至 5% 故障的使用時間 (標稱)	5000 h
至 20% 故障的使用時間 (最小)	5800 h
至 20% 故障的使用時間 (標稱)	7000 h
至 50% 故障的使用時間 (最小)	7500 h
至 50% 故障的使用時間 (標稱)	9000 h
Ansi 代碼 HID	M85/E
註解 HID 1	372
註解 HID 2	374
	Sphere

照明科技	
色碼	730 [CCT of 3000K]
光通量 (標稱)	5800 lm
光通量 (額定) (最小)	5220 lm

光通量 (額定) (標稱)	5800 lm
色彩名稱	暖白色 (WW)
流明維護量 10000 h (最低)	45 %
流明維護量 10000 h (標稱)	55 %
流明維護量 2000 h (最低)	59 %
流明維護量 2000 h (標稱)	65 %
流明維護量 5000 h (最低)	53 %
流明維護量 5000 h (標稱)	60 %
色度座標 X (標稱)	0.434
色度座標 Y (標稱)	0.398
相關色溫 (標稱)	3000 K
光效 (額定) (最小)	67 lm/W
光效 (額定) (標稱)	75 lm/W
演色性指數 (標稱)	65

運作和電氣	
Power (Rated) (Nom)	77.0 W
燈具啟動電流 (最大)	1.35 A

MHN-TD 雙頭複金屬燈

燈具電流 (EM) (標稱)	0.98 A
啟動供電電壓 (最大)	198 V
啟動峰值電壓 (最大)	5000 V
啟動供電電壓 (最小)	198 V
啟動峰值電壓 (最小)	1800 V
電壓 (最大)	98 V
電壓 (最小)	78 V
電壓 (標稱)	90 V

控制調光

可調光	否
-----	---

機械和殼體

燈泡表層	透明
接口資訊	鈉 [-]
燈泡形狀	TD

應用

Energy Efficiency Class	G
汞 (Hg) 含量 (最大)	13.4 mg

汞 (Hg) 含量 (標稱)	13.4 mg
能源消耗 kWh/1000 h	77 kWh
	473286

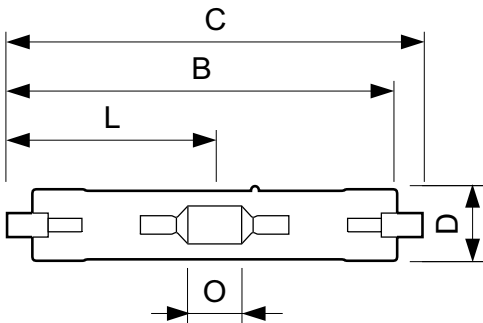
燈具設計要求

燈泡溫度 (最大)	500 °C
尖端溫度 (最大)	280 °C

產品參數

完整產品碼	871829121530100
訂購產品名稱	MHN-TD 70W/730 RX7s 1CT/12
EAN/UPC - 產品	8718291215301
訂購代碼	928482400092
分子 - 各件數量	1
分子 - 每一外盒內件數	12
材質編號(12NC)	928482400092
淨重 (件)	0.028 kg
ILCOS Code	MD/UB-70/730-H-RX7s-22/117.6

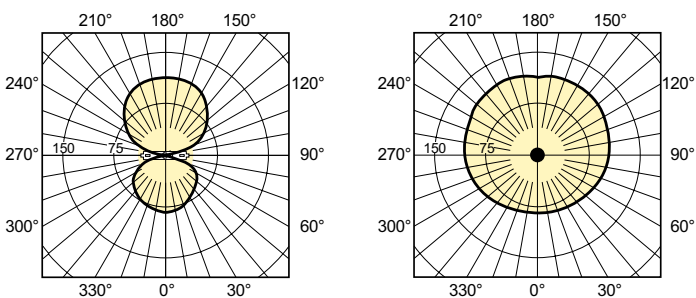
二维绘图



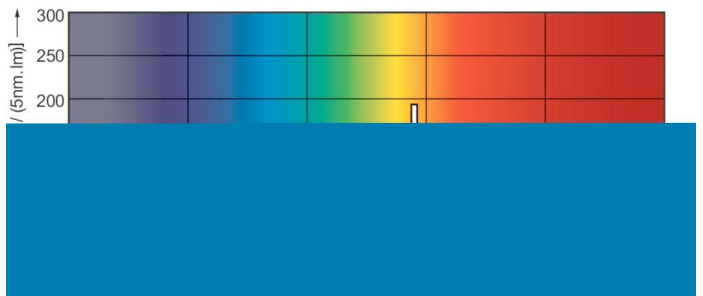
MHN-TD 70W/730 RX7s

Product	D (max)	D	O	C (max)
MHN-TD 70W/730 RX7s 1CT/12	19.5 mm	0.75 in	7.7 mm	117.6 mm

光度数据



LDLD_MHN-TD-Light distribution diagram



MHN-TD 雙頭複金屬燈

