

PHILIPS

Lighting



MASTER LEDspot ExpertColor LV

MASTER LED MR16 ExpertColor 7.2-50W 927 60D

MASTER LEDspot LV ExpertColor 能為接待區、居家和餐廳營造溫暖舒適的氣氛。這款產品具備出色的照明品質，提供自訂的色彩光譜選擇，高流明 (CRI) 和深度調光特色，當然是營造唯美燈光照明的頂尖高手。不僅如此，這款產品的創新、無痕美學燈泡設計，外型簡約時尚，適合幾乎各種室內裝潢。此外，這款產品也是 ExpertColor 系列產品，同系列產品還包括 LEDspot MV 和 LEDspot Par 燈泡。

产品数据

基本資訊	
接口	GU5.3 [GU5.3]
符合歐盟 RoHS 標準	是
標稱使用時間 (標稱)	40000 h
開關週期	50000X
技術類型	7.2-50W
照明科技	
色碼	927
Beam Angle (Nom)	60°
光通量 (標稱)	450 lm
光強 (標稱)	410 cd
色彩名稱	暖白色 (WW)
相關色溫 (標稱)	2700 K
光效 (額定) (標稱)	62.50 lm/W
色彩一致性	<3
演色性指數 (標稱)	97
標稱使用時間結束時的燈具流明維護係數 (標稱)	70 %

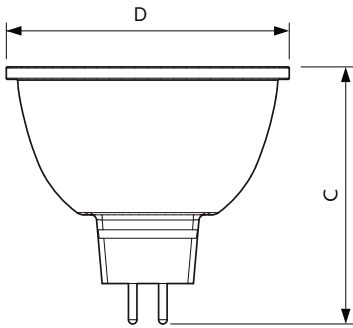
運作和電氣	
輸入頻率	- Hz
Power (Rated) (Nom)	7.2 W
燈具電流 (標稱)	800 mA
相等瓦數	50 W
起始時間 (標稱)	0.5 s
至 60% 亮度的暖機時間 (標稱)	1 s
功率因數 (標稱)	0.7
電壓 (標稱)	12 V
溫度	
T 盒上限 (標稱)	92 °C
控制調光	
可調光	是
機械和殼體	
燈泡形狀	MR16 [MR 16 英寸/50mm]

MASTER LEDspot ExpertColor LV

應用	
適合重點照明	Yes
能源消耗 kWh/1000 h	- kWh
產品參數	
完整產品碼	871869671950300
訂購產品名稱	MASTER LED MR16 ExpertColor 7.2-50W 927 60D

EAN/UPC - 產品	8718696719503
訂購代碼	929001341408
分子 - 各件數量	1
分子 - 每一外盒內件數	10
材質編號(12NC)	929001341408
淨重 (件)	0.034 kg

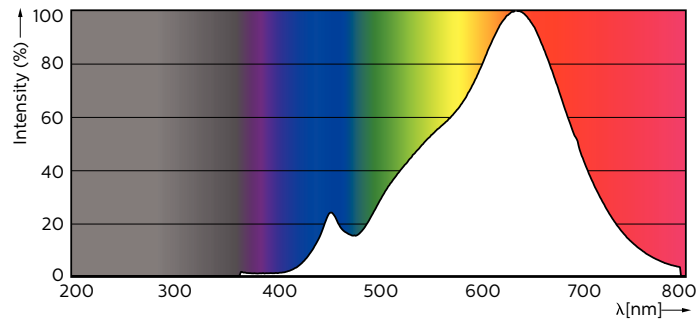
二维绘图



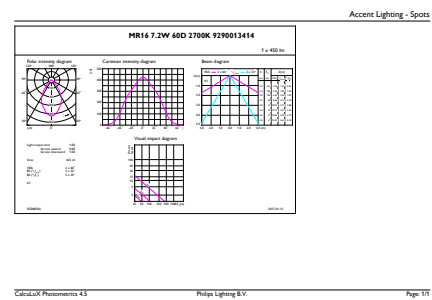
MAS LED MR16 ExpertColor 7.2-50W 927 60D

Product	D	C
MASTER LED MR16 ExpertColor 7.2-50W 927 60D	50.5 mm	46 mm

光度数据



Master LEDspot ExpertColor LV 50W EZ10 927 10D



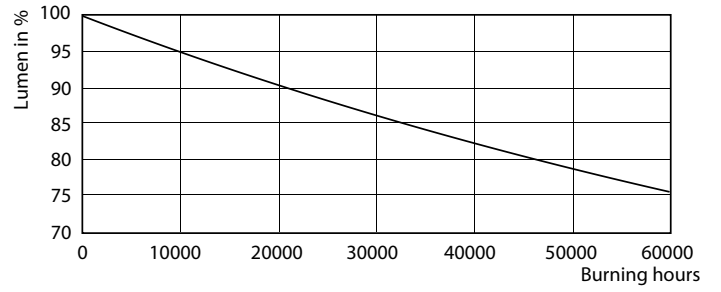
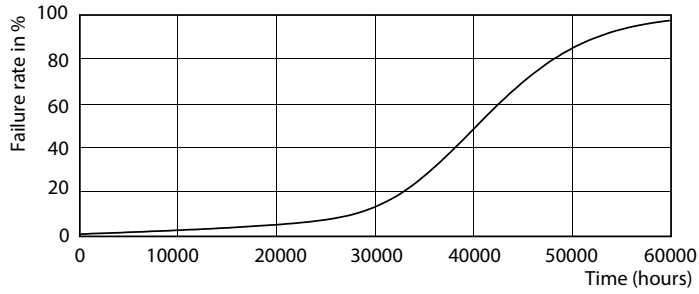
Master LEDspot ExpertColor LV 50W GU5.3 927 60D



Master LEDspot ExpertColor LV 50W GU5.3 927 60D

MASTER LEDspot ExpertColor LV

壽命



Master LEDspot ExpertColor LV 50W EZ10 927 10D

Master LEDspot ExpertColor LV 50W EZ10 927 10D

