



GreenPerform Highbay G3

BY698P LED300 CW PSD NB

865 - 電源裝置帶 DALI 接口 - 窄光束

繼 2013 年成功推出 GreenPerform Highbay G2 之後，新一代 GreenPerform Highbay G3 繼續提供卓越的光質，長使用壽命，降低能源消耗，可在開關型 (PSU) 和 Dali 可調光型 (PSD) 上減少維護費用。新一代 G3 將最先進的 LED 照明與易於使用並可靠的無線 ZIGBEE 控制解決方案 (ACW) 以及簡單的移動檢測解決方案 (PIR) 無縫整合。在 ACW 版本產品中，當工作檯面的情況發生變化時，最終用戶可以無線更改調光等級和時間等設置。燈具可以在佈局中組合使用，並且重新分區不需要更換硬體，從而最小化調試成本。該系統前瞻性地提供超過 LED 實際效率的節省。在 PIR 版本產品中，15 分鐘後沒有檢測到移動時，照明將調光至 25% 的流明輸出，有助於以簡單的方式最大限度地節省能源。易於理解，易於設計，易於使用，GreenPerform Highbay G3 助您智慧升級，開啟工業照明數位化新紀元。

产品数据

基本資訊		保護等級 IEC	
光源色彩	865	保護等級 IEC	CLI (I)
可更換光源	否	灼熱絲測試	650/5 [650/5]
齒輪部件數量	2	易燃性標誌	F [F]
驅動器/供電裝置/變壓器	PSD [電源裝置帶 DALI 接口]	CE 標誌	CE
內附驅動器	是	保固期	3 years
光學裝置類型	NB [窄光束]	恆光輸出	No
光學護蓋/鏡頭類型	PC [聚碳酸酯碗形燈罩 / 燈蓋]	MCB 上的產品數量	12
燈具光束擴展	60°	LED 引擎類型	LED
控制介面	DALI	運作和電氣	
接線	Flying leads/wires	輸入電壓	220-240 V
纜線	C3000 (C3K)	輸入頻率	50 至 60 Hz

GreenPerform Highbay G3

湧入電流	9.6 A
湧入時間	2.3 ms
功率因數 (最小)	0.95

控制調光

可調光	是
-----	---

機械和殼體

外罩材質	Aluminum die-cast
光學裝置材質	Polycarbonate
光學護蓋/鏡頭材質	Polycarbonate
光學護蓋/鏡頭表層	Clear
總高度	120 mm
總直徑	530 mm
色彩	DGR

應用

防水防塵規範代碼	IP65 [IP65]
機械衝擊保護碼	IK07 [IK07]

初始性能

初始光通量	29000 lm
光通量容限	+/-10%
初始 LED 燈具效率	129 lm/W
初始腐蝕性色溫	6500 K
初始演色性指數	>80

初始色度	(0.313,0.324)SDCM<5
初始輸入功率	225 W
用電量容限	+/-10%

耐久性能

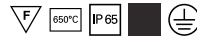
平均使用時間 L70B50	50000 h
平均使用時間 L80B50	40000 h
平均使用時間 L90B50	30000 h

適用條件

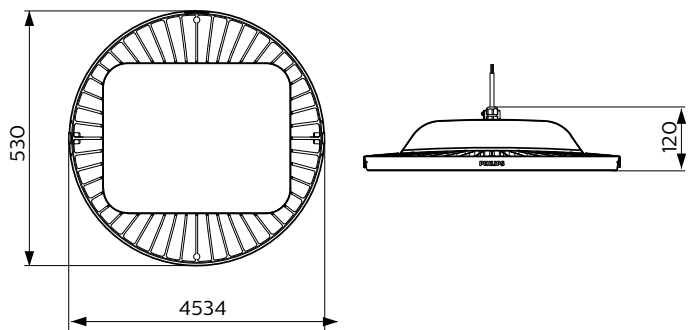
環境溫度範圍	-30 to +50 °C
最高調光等級	5% (1 to 10 V)
適合隨機切換	No

產品參數

完整產品碼	911401513031
訂購產品名稱	BY698P LED300 CW PSD NB
訂購代碼	911401513031
分子 - 各件數量	1
分子 - 每一外盒內件數	1
材質編號(12NC)	911401513031
淨重 (件)	6.999 kg



二维绘图



BY698P GreenPerform High-bay gen3

GreenPerform Highbay G3

