

# PHILIPS

## Lighting



# LuxSpace G4

DN594B LED40/840 PSU C D200 WH WB GC

## 反射罩

LuxSpace Gen4 為最新的 LED 下照燈系列，結合視覺舒適性與頂尖效能，以及奢華時尚外觀

## 产品数据

| 基本資訊         |  |
|--------------|--|
| 光源色彩         | 840  |
| 可更換光源        | 否  |
| 齒輪部件數量       | 1  |
| 驅動器/供電裝置/變壓器 | PSU-E [ 電源 裝置 外部 (PSU)]                                |
| 內附驅動器        | 是  |
| 光學裝置類型       | 多面體反射鏡光束角度 60°   |
| 光學護蓋/鏡頭類型    | 反射罩  |
| 控制介面         | -  |
| 接線           | PIP2 [ Push-in connector with 2 poles and pull relief] |
| 保護等級 IEC     | CLIII (II)   |
| 灼熱絲測試        | 650/30 [ Temperature 650 °C, duration 30 s]            |
| 易燃性標誌        | F [ F]   |
| CE 標誌        | CE   |
| 保固期          | 3 years  |
| 恆光輸出         | No   |
| MCB 上的產品數量   | 32   |
| 符合歐盟 RoHS 標準 | 是  |
| LED 引擎類型     | LED  |
| 運作和電氣        |  |
| 輸入電壓         | 220-240 V  |

| 輸入頻率      | 50 或 60 Hz                    |
|-----------|-------------------------------|
| 湧入電流      | 14.5 A                        |
| 湧入時間      | 0.22 ms                       |
| 功率因數 (最小) | 0.9                           |
| 控制調光      |                               |
| 可調光       | 否                             |
| 機械和殼體     |                               |
| 外罩材質      | Aluminum die-cast             |
| 反射罩材質     | Polycarbonate aluminum coated |
| 光學裝置材質    | Polycarbonate                 |
| 光學護蓋/鏡頭材質 | Polycarbonate                 |
| 固定材質      | 鋼鐵                            |
| 光學護蓋/鏡頭表層 | Textured                      |
| 總長度       | 0 mm                          |
| 總寬度       | 0 mm                          |
| 總高度       | 130 mm                        |
| 總直徑       | 212 mm                        |
| 色彩        | WH-BK                         |

# LuxSpace G4

## 應用

|          |              |
|----------|--------------|
| 防水防塵規範代碼 | IP20 [ IP20] |
| 機械衝擊保護碼  | IK03 [ IK03] |

## 初始性能

|             |          |
|-------------|----------|
| 初始光通量       | 4300 lm  |
| 光通量容限       | +/-10%   |
| 初始 LED 燈具效率 | 108 lm/W |
| 初始腐蝕性色溫     | 4000 K   |
| 初始演色性指數     | >80      |
| 初始輸入功率      | 39.7 W   |
| 用電量容限       | +/-10%   |

## 耐久性能

|               |         |
|---------------|---------|
| 平均使用時間 L70B50 | 50000 h |
| 平均使用時間 L80B50 | 50000 h |
| 平均使用時間 L90B50 | 21000 h |

## 適用條件

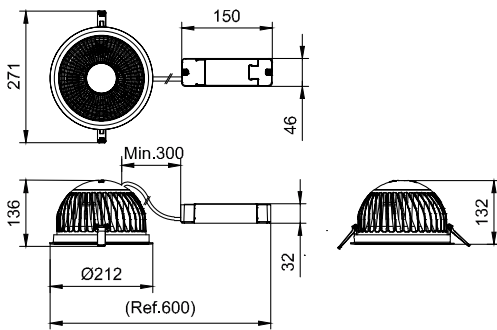
|        |                |
|--------|----------------|
| 環境溫度範圍 | -20 to +40 °C  |
| 最高調光等級 | Not applicable |

## 產品參數

|              |                                      |
|--------------|--------------------------------------|
| 完整產品碼        | 911401546841                         |
| 訂購產品名稱       | DN594B LED40/840 PSU C D200 WH WB GC |
| 訂購代碼         | 911401546841                         |
| 分子 - 各件數量    | 1                                    |
| 分子 - 每一外盒內件數 | 1                                    |
| 材質編號(12NC)   | 911401546841                         |
| 淨重 (件)       | 1.399 kg                             |



## 二维绘图



DN58XB/DN59XB

